

ASTORIA

fama



www.fama.es

ASTORIA. Tuve un profesor que decía que no existían diseños modernos o clásicos, que existían diseños buenos y diseños malos. ¿Astoria es clásico o moderno? No sabía decirlo, pero sin duda Astoria es un buen diseño. Inspirado en los sofás de los años 50 con botones en el respaldo, en combinación con el concepto de capitoné clásico, el resultado ha sido un programa de líneas suaves e intemporales que nos proponen nuevas soluciones para el hábitat actual.

Recuperamos la rinconera con brazo a los dos lados y proponemos tres diseños distintos de sillones, piezas espectaculares que se pueden combinar con cualquier otro modelo y que estamos convencidos que se van a convertir en piezas de las que consiguen enamorarnos a primera vista.

Mención especial merece el diseño de las patas, una revisión de las clásicas patas del siglo XVII, actualizadas a líneas suaves y actuales, lo que le aporta ese toque especial que convierte a Astoria en una pieza fascinante.

ASTORIA. I once had a teacher who used to say that there are no modern or classic designs but there are either good or bad designs. Is Astoria a classic or modern design? I could not answer this question, but Astoria is certainly a good design. Inspired by the sofas of the 50's with buttons on the backrest, combined with the concept of the classic button effect, the result has been a programme of soft and timeless lines that offer new solutions for the current habitat market.

We recover the corner unit with arms on both sides offering as well three different designs of armchairs, outstanding pieces that can be combined with any other model which we are convinced that will become the sort of pieces you fall in love with at first sight.

Special mention should be made of the legs design, an upgrade of the classic legs of the 17th century, with softer and up-to-date lines which provide that special touch which makes Astoria a fascinating piece.



ASTORIA. J'ai eu un professeur qui disait qu'il n'existait pas des designs modernes ou classiques, mais qu'il existait des bons et des mauvais designs. Astoria est-il classique ou moderne? On ne saurait pas le dire, mais sans doute Astoria est un bon design inspiré des canapés des années 50 avec boutons dans le dossier, en combinaison avec le concept de capitoné classique, le résultat a été un programme de lignes douces et intemporelles qui nous proposent de nouvelles solutions pour l'actuel habitat.

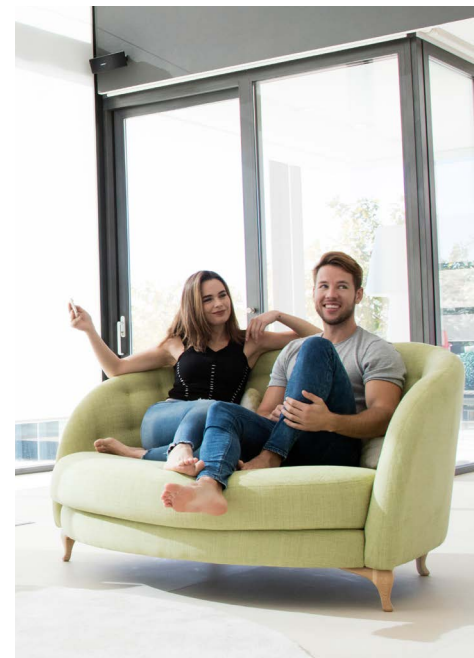
Nous récupérons la composition d'angle avec un accoudoir des deux côtés et nous proposons trois conceptions différentes de fauteuils, de pièces spectaculaires qui peuvent se combiner avec tout autre modèle et qui nous sommes convaincus va se convertir en un modèle qui plaît à première vue.

Une mention spéciale mérite le design des pieds, une révision de pieds classiques du XVII^e siècle, actualisés aux lignes douces et actuelles qui lui apporte cette touche spéciale qui transforme le modèle Astoria en une pièce fascinante.

ASTORIA. Es gab einen Lehrer, der immer gesagt hat: es gibt keine moderne oder klassische Designs nur gute oder schlechte Designs. Ist Astoria ein modernes oder klassisches Modell? Was Astoria ist eigentlich ein gutes Design. Es ist von den Sofas der 50er mit Capitonné-Effekt inspiriert und das Resultat ist ein Modell mit sanften und zeitlosen Linien, die neue Lösungen für die aktuellen Häuser anbietet.

Wir holen die Ecksofa mit Armlehnen an beiden Seiten nach und stellen drei verschiedene Armsessel vor: sensationelle Stücke, die an Astoria oder viel andere Modelle anpassen können. Stücke, die auf den ersten Blick verliebt machen.

Die Beine sind ein Restyling der klassischen Beine des XVII^e Jahrhunderts aber jetzt mit sanften und aktuellen Linien, das einen besonderen Touch gibt und verwandelt Astoria in ein außergewöhnliches Stück.
Astoria





ASTON



Sillón auxiliar de complemento.

Dentro de la familia del Astoria presentamos Aston, modificando proporciones, bajando la altura de los brazos y aumentando de forma considerable la altura del respaldo, conseguimos un diseño sobrio y majestuoso.

Accessory Armchair.

Belonging to the Astoria family, we present Aston, with low arms and a higher back with button effect which provide it with a great comfort as well as contributing to its majestic look.

Un fauteuil auxiliaire de complément.

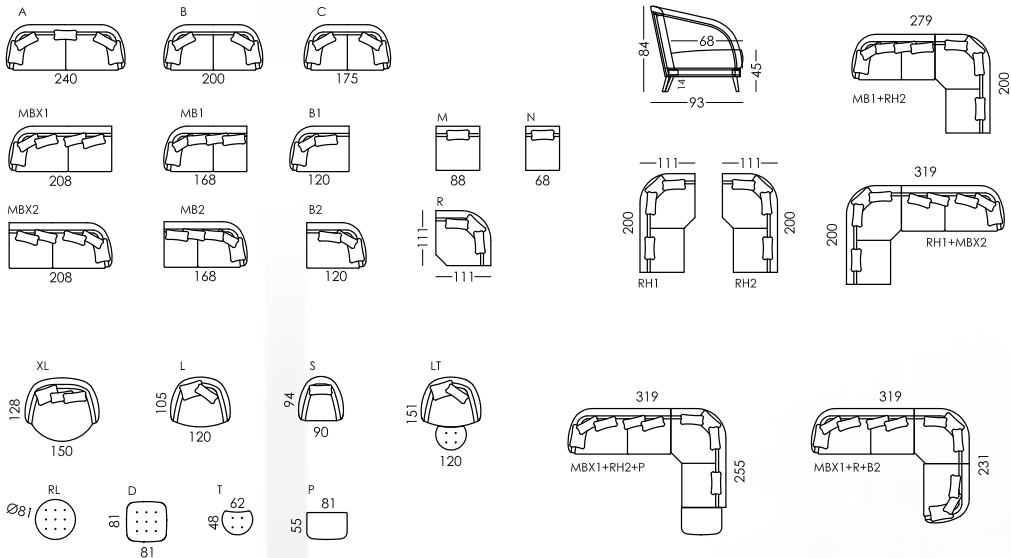
Dans la famille de l'Astoria nous présentons Astor, en modifiant des proportions, en descendant la hauteur des accoudoirs et en augmentant de forme considérable la hauteur du dossier, nous obtenons un design sobre et majestueux.

Beistellessel.

Fama präsentiert Aston, das zu der Familie Astoria gehört. Ein Armstessel mit niedrigen Armlehnen und höhere Rückenlehne, um einen großen Komfort zu erreichen. Das trägt auch zu einem majestätischen Look bei.



ASTORIA



ASTORIA



Enjoy the new design
made in Spain

www.fama.es

fama